

エレベータ インジケータシステム

本装置は、高層ビル建設工事用エレベーターを安全に効率よく稼働させるため、各階とオペレーターとの情報交換をスムーズに行うシステムです。

3個のセンサースイッチ、もしくはロータリーエンコーダーによりエレベーターの現在位置をカウントし、親機の液晶表示上に表示すると同時に各階の子機にも階数表示をします。

各階の子機から方向別呼び出しボタンを押すと親機液晶に矢印を出します。その他扉開表示等の機能も有り、小型で操作も簡単、安全、迅速、省力化がはかれます。



株式会社エクシオテック

情報通信事業本部 営業本部 システム営業部

TEL03-3909-7811

エレベータインジケータシステム

工事用エレベーター（オペレータ同乗型）を円滑に運転できるシステムです

親機 FEI-603



エレベータ内オペレータが見やすい所に取り付け、内蔵液晶により各階呼出状況を確認でき、外扉のリミット信号を取り込み可能

子機 EIJ-30



各階に取り付けエレベータの動き（現在階）をモニターでき、呼出ボタン（上下）により運転中のオペレータに何階で上下どちらに行きたいかを親機に表示

子機電源 EIP-48



子機EIJ-20専用電源です。電源1台で子機約25台の電源を供給可能。それ以上の子機を使用する時はEIP-48を増設します。

エレベータインジケータシステム

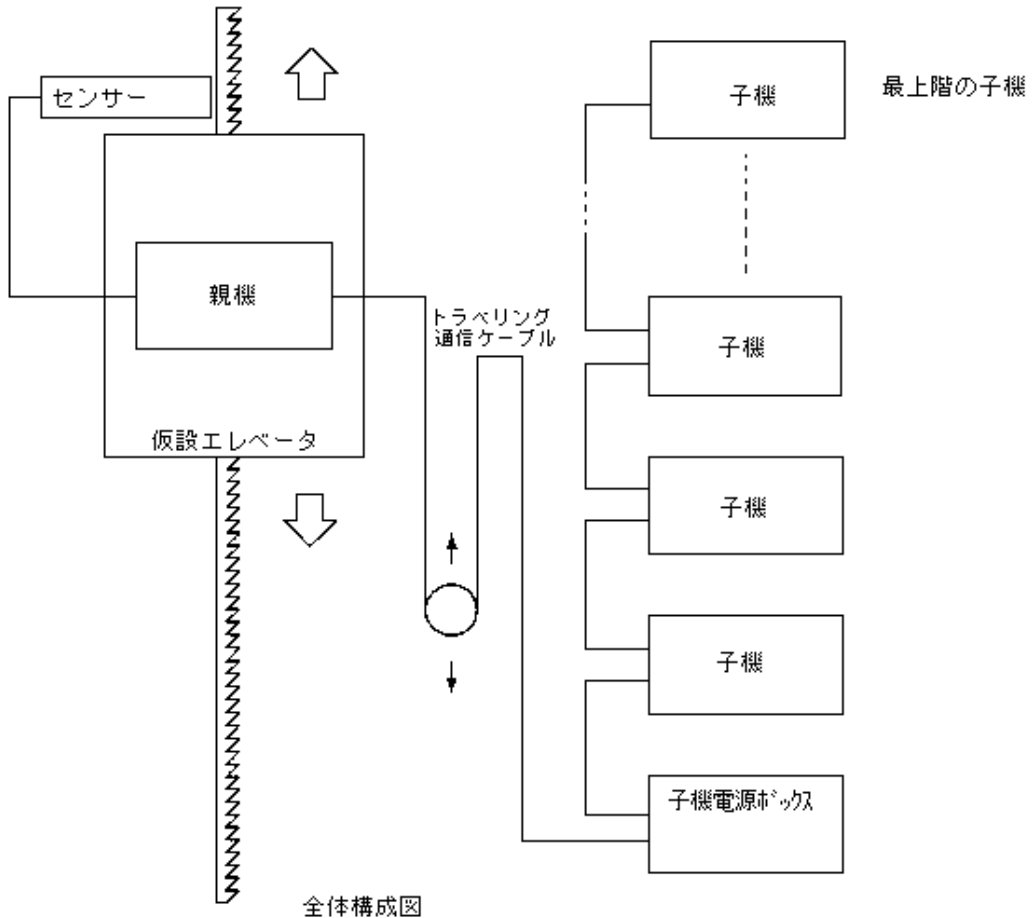
全体構成

本装置は、下図に示す様にエレベータ内の親機とビームセンサーもしくはロータリーエンコーダーと各階に取り付けた最大 78台(地上69階、地下9階の時)までの子機とそれを補助する子機電源ボックスで、構成されます。

エレベータ表示器 FEI-603

	LCD表示機
	10.4 インチカラー液晶
有効表示寸法	211.2mm (W) X 158.4mm (H)
ドット構成	640 (W) X 480 (H)
ドットピッチ	0.33mm (W) X 0.33mm (H)
表示モード	ノーマリーホワイトTN
バックライト	サイドエッジ LEDバックライト
LED光源寿命	60,000h (連続点灯、輝度1/2迄)

液晶画面



親機と子機間の通信ケーブルの信号を、0V-48Vとしノイズマージンを高くしています。

親機FEI-603主な仕様

電源電圧	AC 86 ~ 264V 47 ~ 440Hz
動作周囲温度	5℃ ~ 50℃
動作周囲湿度	10% ~ 80% (但し、結露がないこと)
外形寸法	幅 350mm × 高さ73mm × 奥行き300mm (但し 筐体取り付け部 及び ケーブルグラウンド部 は除く)
重量	約5kg

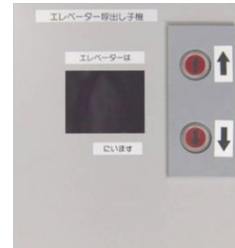
親機FEI-603外観



子機EIJ-30主な仕様

電源電圧	DC 48V(子機電源ボックスEIP-48による)
動作周囲温度	5℃ ~ 50℃
動作周囲湿度	10% ~ 80% (但し、結露がないこと)
外形寸法	幅 190mm × 高さ210mm × 奥行き70mm (但し 筐体取り付け部は除く)
重量	約3kg

子機EIJ-30外観



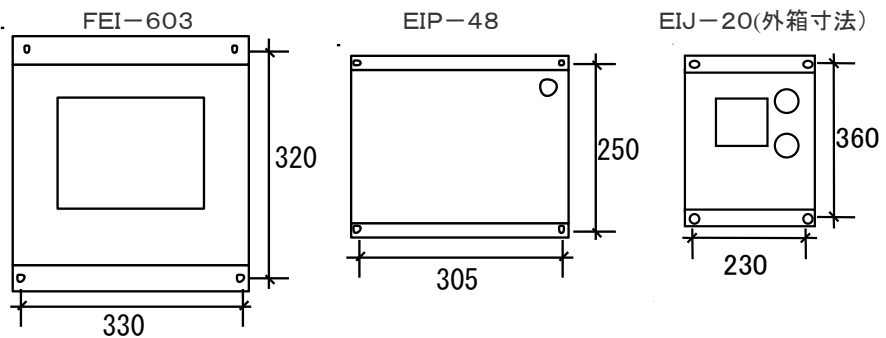
子機用電源EIP-48 主な仕様

電源電圧	AC 86 ~ 264V 47 ~ 440Hz
動作周囲温度	5℃ ~ 50℃
動作周囲湿度	10% ~ 80% (但し、結露がないこと)
外形寸法	幅 325mm × 高さ83mm × 奥行き230mm (但し 筐体取り付け部 及び ケーブルグラウンド部 は除く)
重量	約5kg
子機使用台数	25台 (使用ケーブル長により台数は変わります)

子機用電源EIP-48外観



各機器取り付け穴寸法図



オプション 設定コマンダー

